



Distributeur exclusif du **BBR**
Modèle n°XXXX
déposé par Idée Bat méditerranée

BBR | Bac à Béton Relevable

DESCRIPTION

Le Bac à béton relevable de la gamme TriSystem permet **enfin le nettoyage des pompes à béton** sur les chantiers. Il facilite la récupération et le transfert du béton contenu dans la trémie de la pompe vers un Big-Bag sans pollution de l'environnement.

Ce dispositif s'intègre parfaitement sur la zone de lavage de vos chantiers.

CARACTERISTIQUES

Dimensionnel :

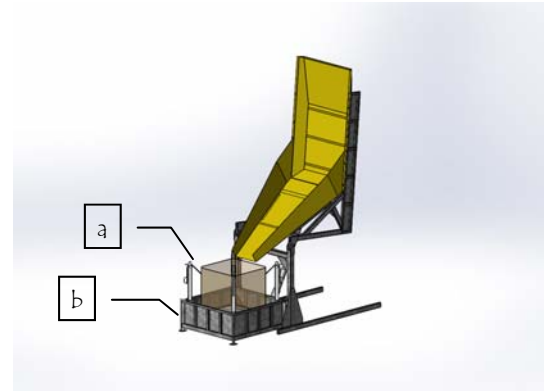
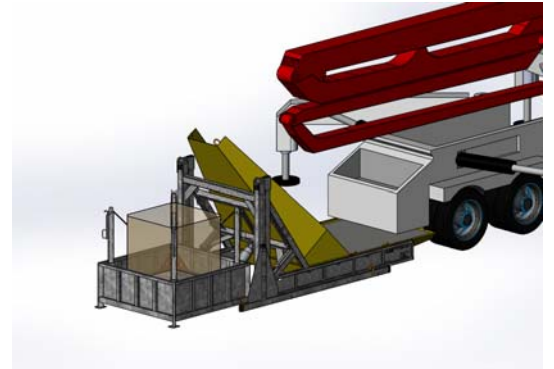
- ⇒ Longueur = 5 300mm
- ⇒ Largeur = 1 750mm
- ⇒ Hauteur = 2 500 (replié) et 5 250 (vidange)
- ⇒ Volume du bac = 680L
- ⇒ Inclinaison de vidange = 30°
- ⇒ Masse de l'ensemble = 850KG

Fonctionnement :

- ⇒ Temps de vidange = 1min30
- ⇒ Alimentation 220v - Convertisseur AC/DC - moteur 24V
- ⇒ Hydraulique 190bars

Equipements :

- ⇒ Cuve 1000l TriSystem (a)
- ⇒ Support de Big Bag (b)



HSE

Côté prestataire de pompage :

- ⇒ Respecter l'interdiction de rouler avec la trémie de la pompe pleine de béton

Côté chantier :

- ⇒ Maitrise du déchet (Big Bag à placer dans la benne dédiée)
- ⇒ Maitrise de l'environnement (bac de rétention des eaux : cuve 1000L)

Tableau pièces détachées

| Reference | Picture | Designation | weight | quantity |
|--------------------|---|---------------------------------|------------------|-------------|
| TSy - BBR |  | Bac à Béton Relevable | 735,00 KG | 1,00 |
| TSy - BBR - PF |  | Partie fixe | 190,00 KG | 1,00 |
| TSy - BBR - PF - A |  | Cadre - Partie fixe | 100,00 KG | 1,00 |
| TSy - BBR - PF - B |  | Côté - Partie fixe | 36,50 KG | 2,00 |
| TSy - BBR - PF - C |  | Tirant - Partie fixe | 8,00 KG | 2,00 |
| Tsy - BBR - PB |  | Porte Bac | 219,50 KG | 1,00 |
| TSy - BBR - PB - A |  | Cadre - Porte bac | 60,00 KG | 1,00 |
| TSy - BBR - PB - B |  | Côté - Porte bac | 69,00 KG | 2,00 |
| TSy - BBR - PB - C |  | Tirant - Porte bac | 7,00 KG | 3,00 |
| TSy - BBR - BAC |  | Bac à béton | 165,00 KG | 1,00 |
| TSy - BBR - GOU |  | Goulotte | 158,00 KG | 1,00 |
| TSy - BBR - AS1 |  | Axe pivot | 0,50 KG | 2,00 |
| TSy - BBR - AS2 |  | Axe vérin haut | 1,00 KG | 1,00 |
| TSy - BBR - AS3 |  | Bride vérin bas | 0,25 KG | 2,00 |
| TSy - CDD |  | Bac de décantation 1000L | 340,00 KG | 1,00 |
| TSy - CDD - 01 |  | Cuve universelle 1000 L | 220,00 KG | 1,00 |
| Tsy - PDC |  | Support de Big-Bag | 130,00 KG | 1,00 |
| TS - PDC - 00 |  | Châssis support de Big-Bag | 80,00 KG | 1,00 |
| TS - PDC - 01 |  | Bras support de Big-Bag | 12,50 KG | 4,00 |