

Idée bat

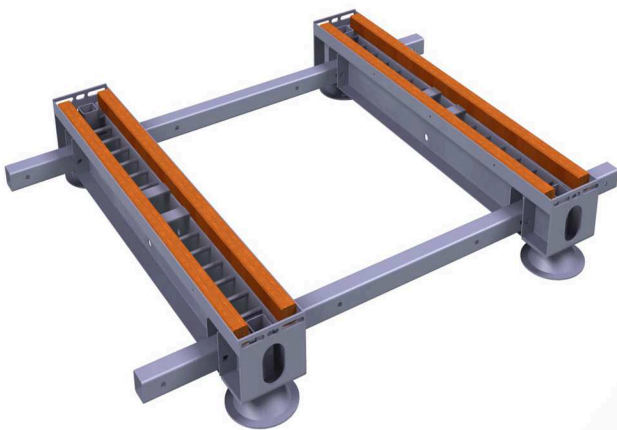
Méditerranée
www.idee-bat.com

tel: 04 42 24 05 33

fax: 04 42 39 17 36

P.H.S : La Palette Haute Sécurité

Pour vous permettre de sécuriser facilement le chargement, la manutention et le transport de vos articles les plus à risques. Principe simple: deux sangles arriment solidement toutes vos charges



Palette évolutive et modulable à souhait !!



- .Configurations multiples
- .Levage à la grue et au chariot élévateur
- .Chargement / déchargement au chariot élévateur

CMU = 3 T



Chargement et manutention à l'aide d'un chariot élévateur

Configurations spécifiques

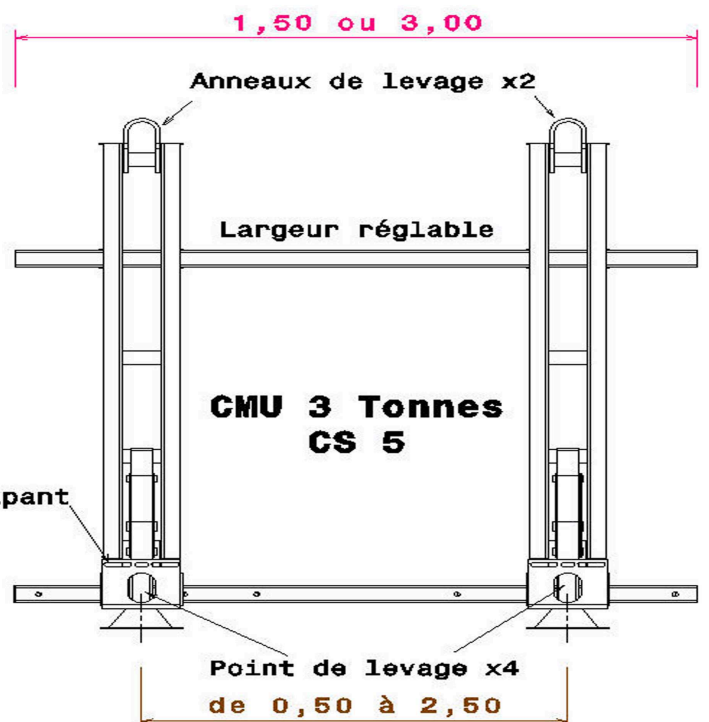
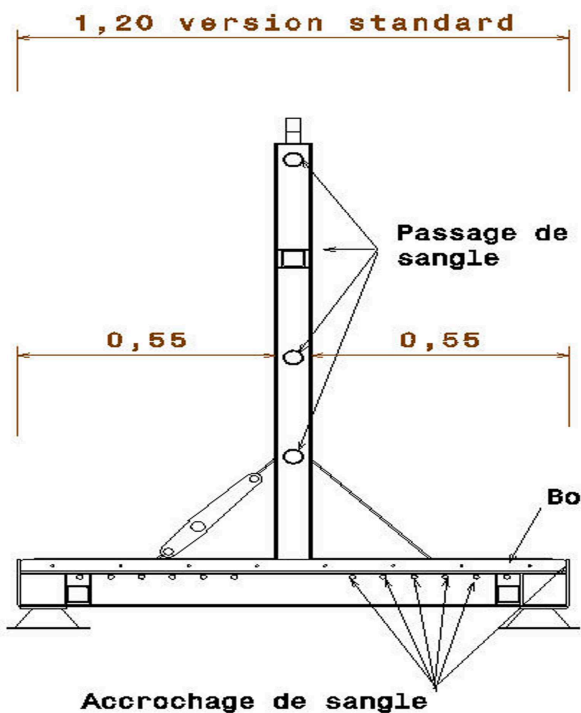


Configuration standard gerbable

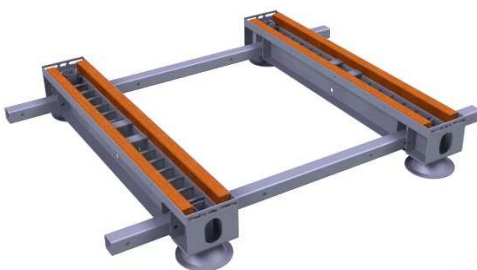





Dimensions et autres options adaptables à vos besoins

Vidéo de démonstration : www.ideo-bat.com



Exemples d'application

	Désignation	Liste des composants	Poids	Prix
	Palette simple Ref : PHS	Support principal x2 Traverse x2 Sangle de camion x2	60 kg Ou 75 kg	
	Séparations verticales Ref : PHS SV	Support principal x2 Traverse x3 Poteau central x2 Sangle de camion x2	95 kg Ou 115 kg	
	Protections latérales Ref : PHS PL	Support principal x2 Traverse x3 Poteau central x2 Grille latérale x2 Sangle de camion x2	120 kg Ou 140 kg	
	Palette gerbables Ref : PHS PG + PHS PLPG	Palette Tube Dia 42 x4		

Composants PHS : Palette Haute Sécurité

	Désignation	Poids	Prix
	Support principal Ref : PHS SP	23 kg	
	Traverse 150 Ref : PHS T150	6.8 kg	
	Traverse 300 Ref : PHS T300	13.6 kg	
	Poteau central Ref : PHS PC	14.4 kg	
	Grille latérale Ref : PHS GL	13 kg	
	Tube Dia 42 superposition palette Ref : PHS T42	3.6 kg	
	Sangle de camion standard (5 tonnes) Ref : PHS SC		